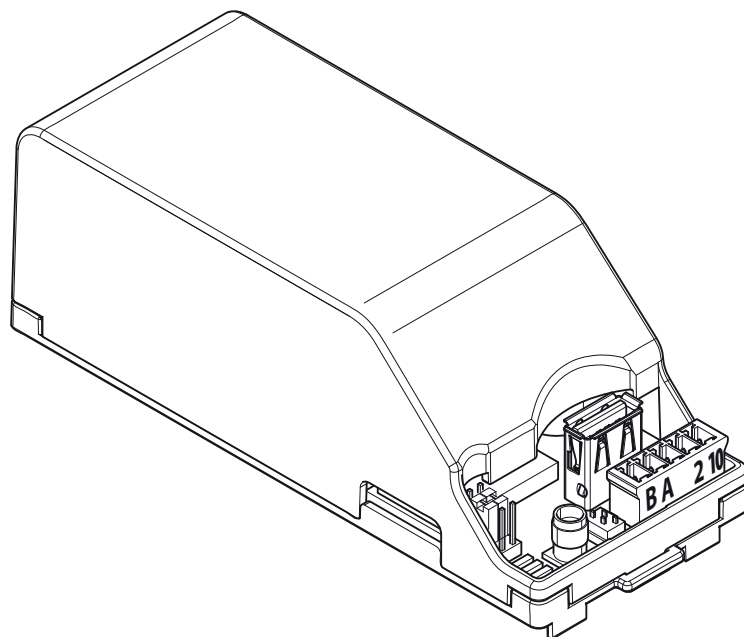


CAME

Moduł gateway



Instrukcja konfiguracji
CONNECT GW

FA00386-PL



P

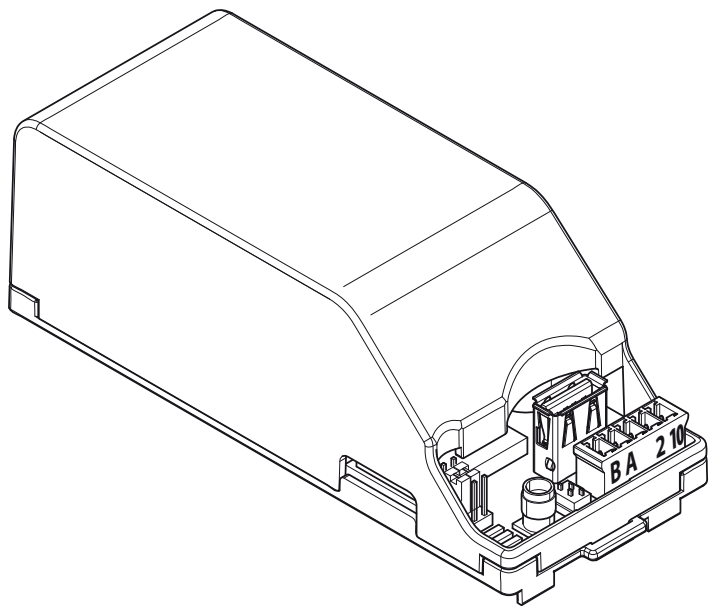
PL

Polski

INFORMACJE OGÓLNE

Aby połączyć jedno urządzenie automatyczne bądź kilka takich urządzeń z portalem CAME Cloud lub z dedykowaną siecią lokalną, umożliwiając w ten sposób zdalne sterowanie funkcjami przydzielonymi do kontrolowanej automatyki, należy wyposażyć instalację w moduł gateway (CONNECT GW), dzięki któremu będzie mogła ona połączyć się z wybraną siecią.

⚠ Instalacja i konfiguracja tego modułu muszą być przeprowadzone przez wykwalifikowany i odpowiednio przeszkolony personel.



KONFIGURACJA MODUŁU CONNECT GW

Moduł ten pełni rolę interfejsu, umożliwiając połączenie jednego urządzenia automatycznego lub kilku takich urządzeń z siecią na różne sposoby:

- poprzez własną sieć Wi-Fi, przy użyciu odpowiedniej anteny podłączonej do gniazda USB,
- poprzez przewód LAN, który biegnie z przełącznika switch do samego adaptera USB-LAN modułu,
- poprzez sieć GSM, przy użyciu karty telefonicznej i anteny do zamontowania w odpowiednich gniazdach.

👉 Dodatkowe informacje dotyczące danych technicznych i połączeń modułu gateway znajdują się w instrukcjach CONNECT GW.

Pobieranie i instalacja oprogramowania „Connect GW Configurator“

Bez względu na wybrany typ połączenia moduł gateway wymaga odpowiedniego ustawienia interfejsu sieciowego. W tym celu należy pobrać z poniższego linku najnowszą wersję oprogramowania „Connect GW Configurator“:

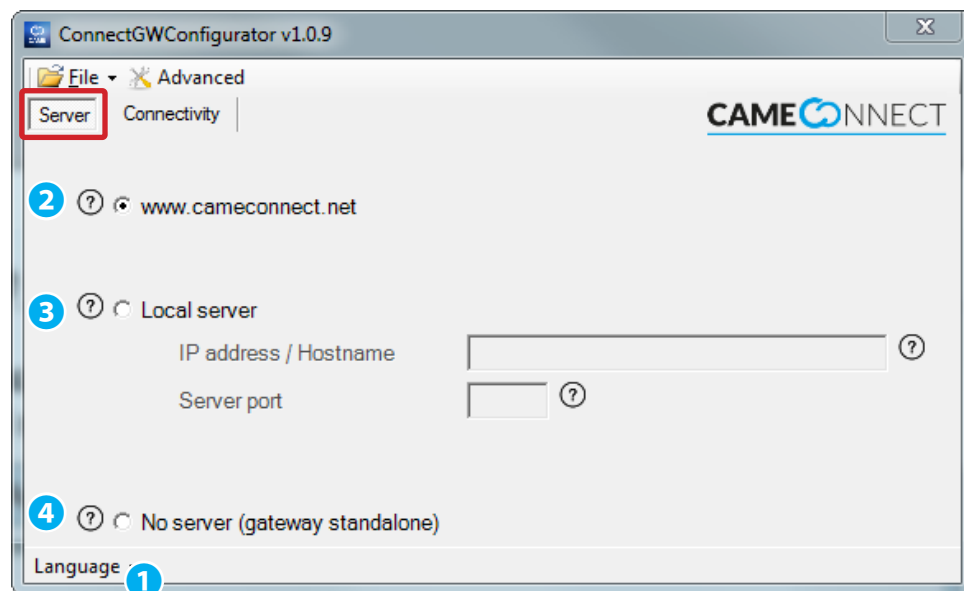
<http://www.cameconnect.net/came/pages/download.html>

👉 Oprogramowanie może być zainstalowane na komputerach posiadających procesor Pentium, pamięć 2 GB, 50 MB wolnego miejsca na dysku twardym oraz system operacyjny Microsoft® Windows 7 lub jego nowszą wersję.

Należy zainstalować oprogramowanie na własnym komputerze zgodnie z instrukcjami.

Opis parametrów konfiguracyjnych

Uruchomić oprogramowanie „Connect GW Configurator“ poprzez dwukrotne kliknięcie ikony znajdującej się na pulpicie lub w menu Start.



1 Pozwala na wybranie jednego z dostępnych języków dla interfejsu oprogramowania.

Okno główne oprogramowania konfiguracyjnego składa się z dwóch zakładek.

Zakładka [Serwer]

Określa typ serwera, z którym będzie łączył się moduł:

2 Wybrać tę opcję, gdy zamierza się kontrolować połączone z modułem urządzenia poprzez chmurę Came pod adresem: <http://www.cameconnect.net>.

3 Wybrać tę opcję, gdy zamierza się kontrolować połączone z modułem urządzenia poprzez lokalny serwer obecny w Państwa sieci LAN.

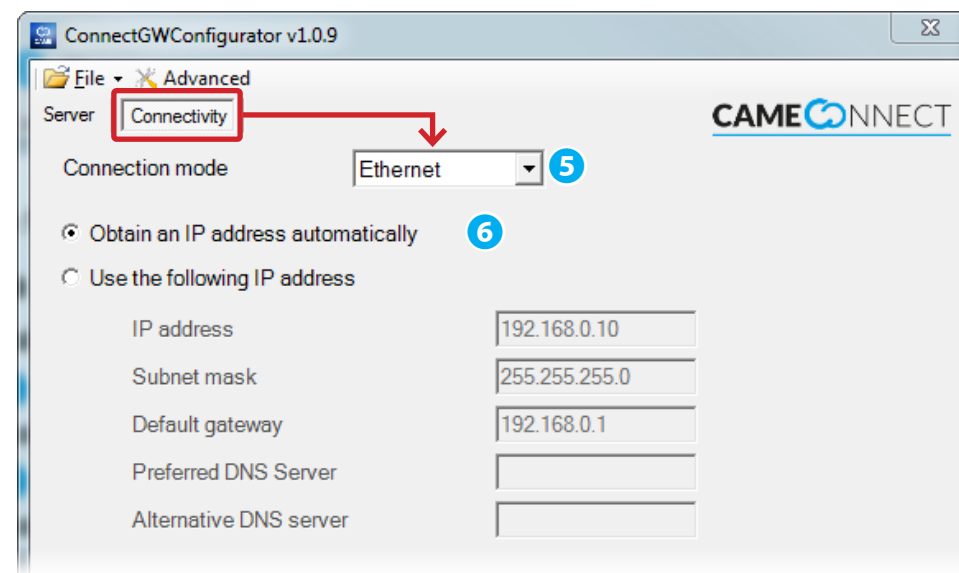
W polu [Adres IP / nazwa hosta] należy wpisać adres IP lokalnego serwera CameConnect lub nazwę hosta.

⚠ Jeśli zamiast adresu IP zostanie podana nazwa hosta, wówczas obowiązkowo należy podać adres IP serwera DNS w zakładce [Łączność].

W polu [Port] należy podać numer portu IP, który używany jest przez lokalne usługi CameConnect (zazwyczaj jest to wartość domyślna: 8080).

4 Poprzez zaznaczenie tej opcji moduł gateway będzie mógł odpowiadać na komendę zewnętrzną bez łączenia się z jakimkolwiek serwerem.

⚠ Wyłącznie w celu integracji z innymi systemami.



Zakładka [Łączność]

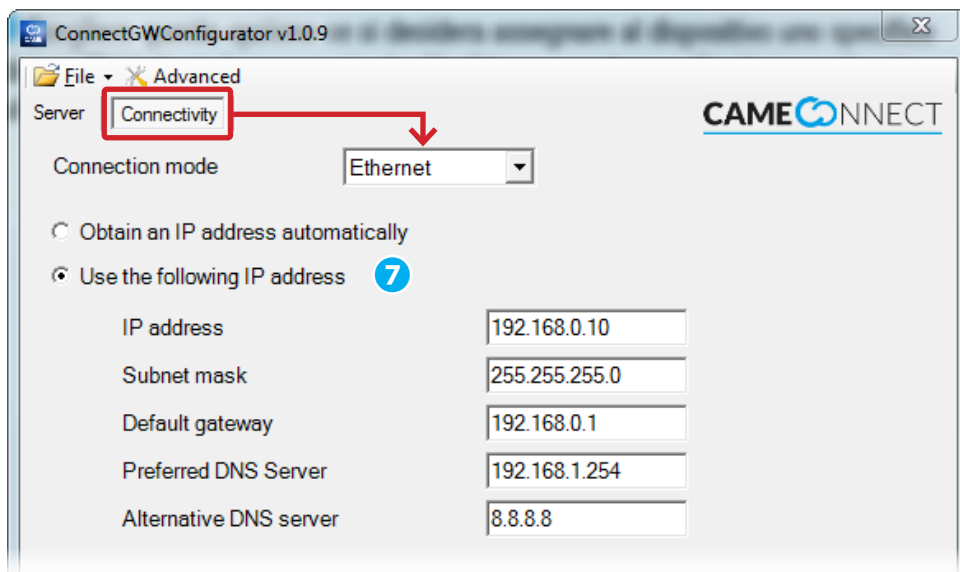
Określa i konfiguruje wykorzystywany przez moduł sposób łączenia się z serwerem.

5 Należy wybrać jeden z 3 dostępnych sposobów połączenia:

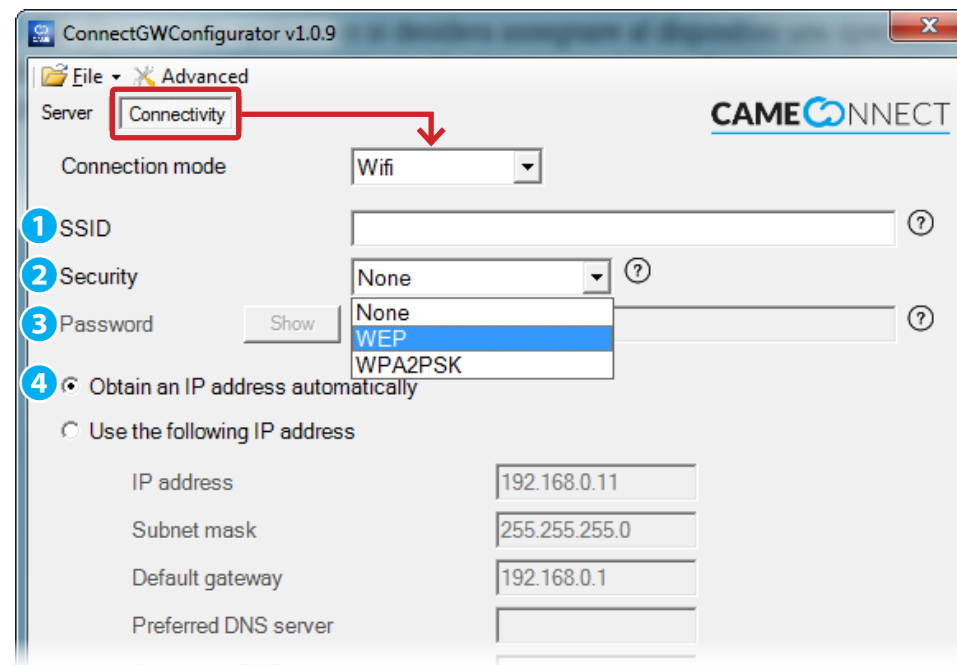
Łączność [Ethernet]

Wybrać ten sposób, jeśli moduł podłączony jest do przewodowej sieci LAN.

6 Wybrać tę opcję, jeśli prywatna sieć, z którą połączony jest moduł posiada serwer DHCP, który to przydzielać będzie modułowi, przy każdym uruchomieniu, dynamiczny adres IP.



7 Wybrać tę opcję, jeśli zamierza się przydzielić modułowi określony statyczny adres IP. Adres musi należeć do tej samej podsieci (subnet) co router. Wpisać w polach dane dotyczące własnej sieci lokalnej.



Łączność [Wi-Fi]

Należy wybrać ten sposób łączności, jeśli moduł połączony jest z siecią Wi-Fi poprzez odpowiednią antenę.

⚠ Sprawdzić, czy wybrane przy instalacji modułu położenie umożliwiłoby odbiór sygnału Wi-Fi (na przykład za pomocą smartfona).

1 Wpisać nazwę sieci Wi-Fi, z którą połączy się moduł (SSID = Service Set ID).

⚠ Moduł może obsługiwać wyłącznie nazwy sieci SSID, które NIE zawierają spacji.

Dopuszczalne znaki:

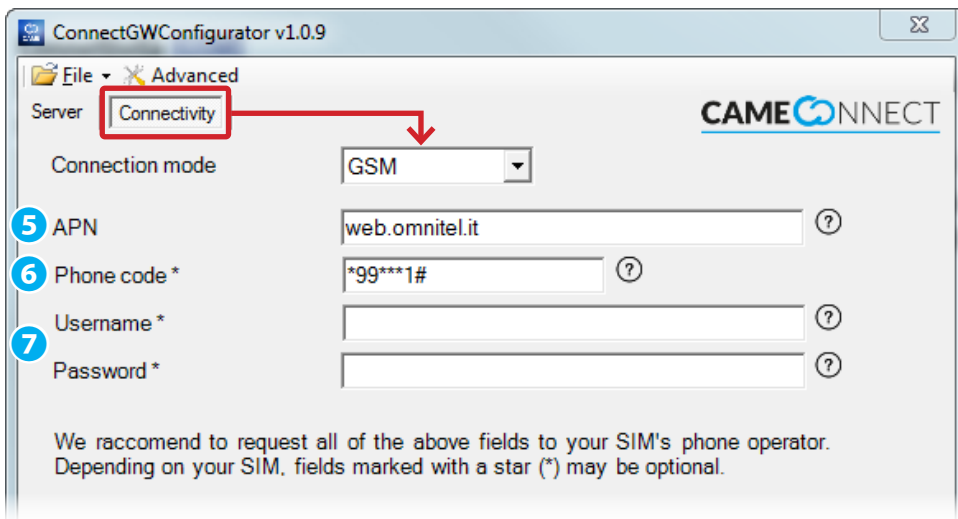
małe litery [a-z], wielkie litery [A-Z], cyfry [0-9],

symbole [` ~ ! @ # \$ % ^ () _ - + = { } [] \ | : ; , . ? /].

2 Jeśli sieć jest chroniona, należy wskazać typ zastosowanego zabezpieczenia kryptograficznego.

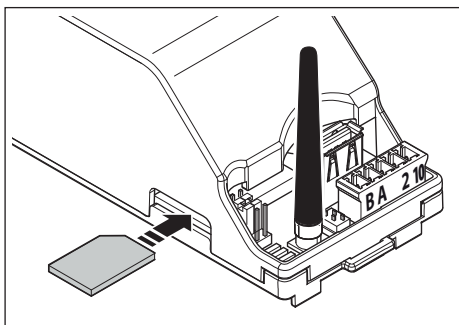
3 Wprowadzić ewentualne hasło zabezpieczające sieć Wi-Fi przed niepożądanym dostępem.

4 Zazwyczaj dla sieci Wi-Fi używa się tej właśnie opcji. W każdym razie można również przydzielić modułowi określony statyczny adres IP. Adres musi należeć do tej samej podsieci (subnet) co router. Wpisać w polach dane dotyczące własnej sieci lokalnej.



Łączność [GSM]

Należy wybrać ten sposób łączności, jeśli moduł połączony jest z Internetem za pośrednictwem sieci telefonii komórkowej GSM/GPRS.



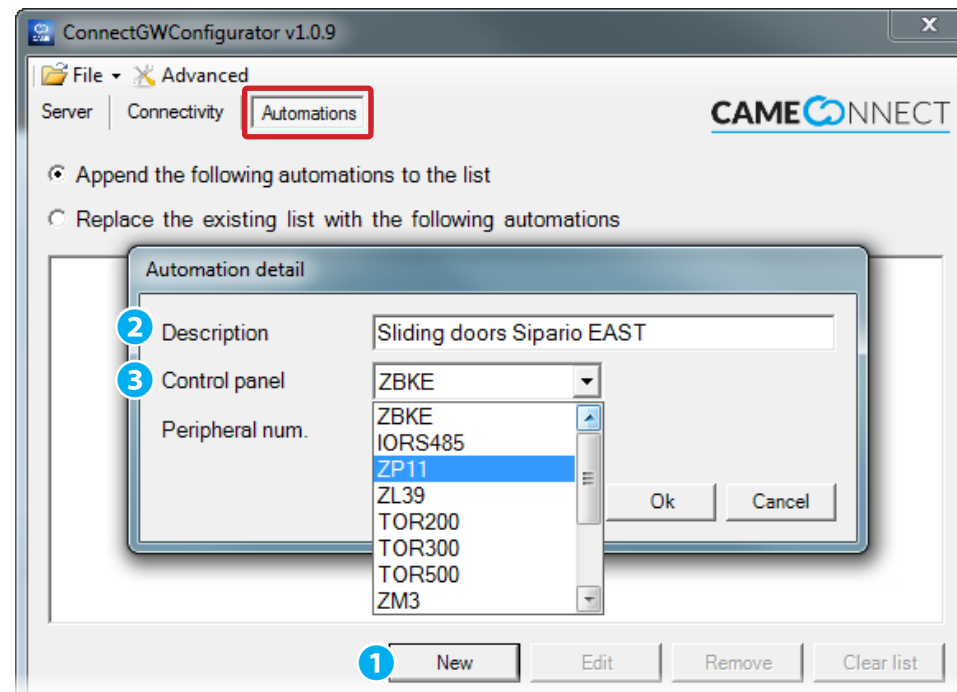
Ten typ konfiguracji wymaga zainstalowania na module karty SIM, która umożliwić będzie przepływ danych. Zalecamy skontaktowanie się z wybranym operatorem telefonii komórkowej w celu uzyskania niezbędnych informacji w zakresie prawidłowej konfiguracji wymaganych parametrów.

5 [APN] (Access Point Name) to niezbędny do wprowadzenia parametr. Pozwoli on modułowi na identyfikację sieci zewnętrznej, poprzez którą karta telefoniczna będzie mieć dostęp do usług internetowych. Zazwyczaj operatorzy podają tę informację na własnych stronach internetowych.

6 Kod telefoniczny wygenerowany przez system w celu utworzenia połączenia z Internetem.

⚠ Nie należy zmieniać wartości w polu. Wprowadzić nowe wartości tylko wtedy, gdy wymaga tego operator GSM.

7 Wprowadzenie tych danych wymagane jest przez niektórych operatorów GSM (wpisać je tylko wtedy, gdy wymaga ich operator GSM).



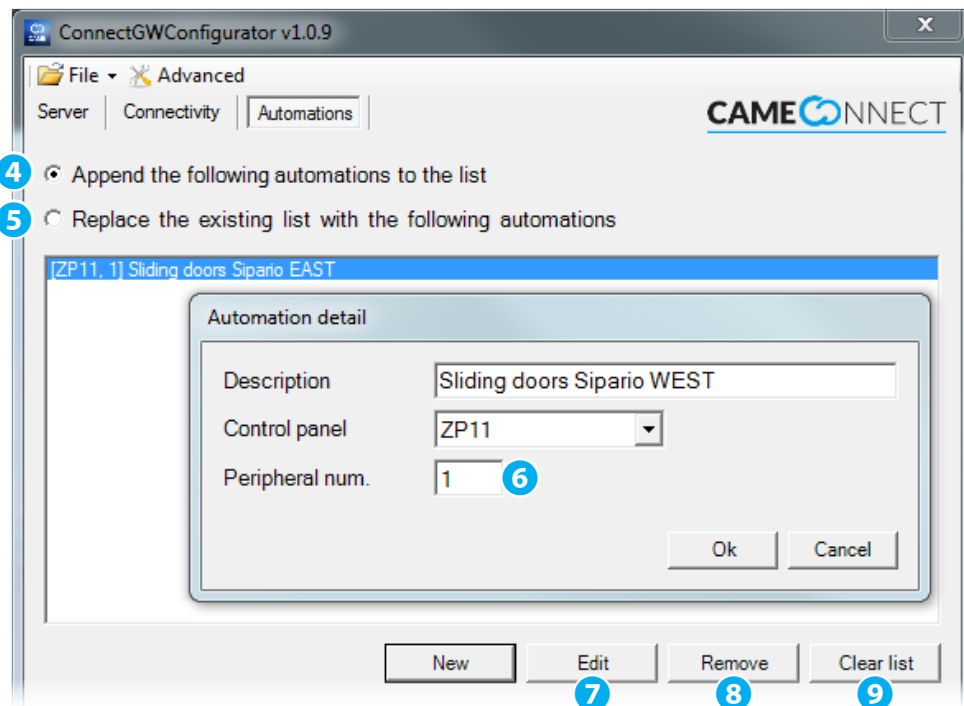
Konfiguracja urządzeń automatycznych przy braku serwera

Jeśli w zakładce [Serwer] została wybrana opcja [Brak serwera], to w górnej części ekranu konfiguracyjnego zostanie aktywowana zakładka [Automatyka], dzięki której będzie można skonfigurować dane dotyczące urządzeń automatycznych, z którymi komunikować się będzie moduł.

1 Przycisk ten pozwala na dodanie nowej automatyki kontrolowanej przez moduł gateway.

2 W polu tym należy wprowadzić opis automatyki, który umożliwi jej łatwą identyfikację.

3 Wybrać typ centrali sterującej, do której podłączona jest automatyka.

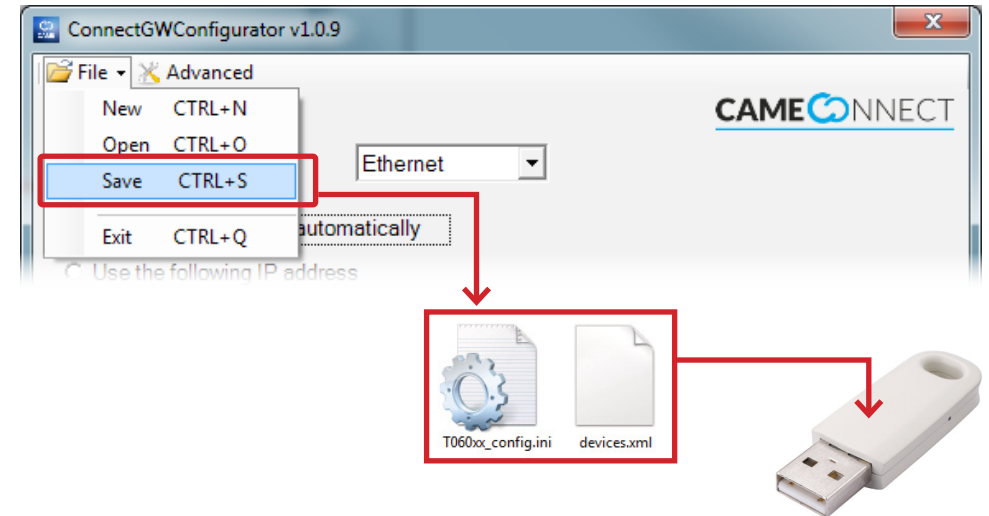


- 4 Dodawanie nowej automatyki do listy z już przydzielonymi do modułu urządzeniami.
- 5 Usuwanie obecnej w module listy i utworzenie w jej miejsce nowej listy.
- 6 W miejscu tym należy wskazać przydzielony automatyce numer urządzenia peryferyjnego. Wartość ta jest szczególnie ważna w razie podłączenia do tej samej centrali sterującej kilku urządzeń automatycznych.
☞ Wartość ta wynosi „1” w ustawieniach fabrycznych centrali sterujących CAME.
- 7 Umożliwia zmianę konfiguracji dla wybranej automatyki.
- 8 Usuwa z listy wybraną automatykę.
- 9 Usuwa z listy wszystkie urządzenia automatyczne.

Przenoszenie danych konfiguracyjnych do modułu

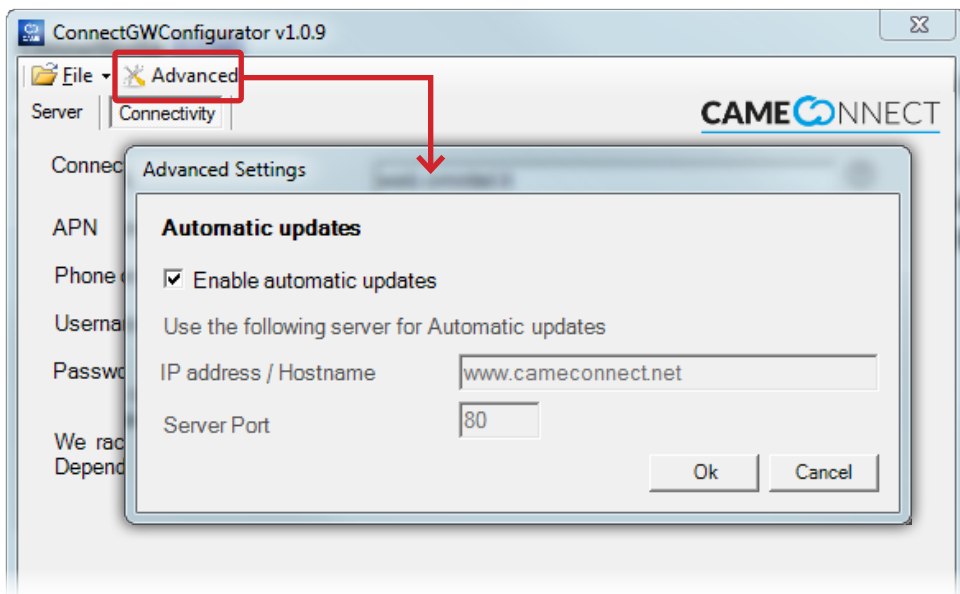
Po skonfigurowaniu niezbędnych parametrów dla wybranego typu połączenia, należy przejść do menu [Plik] i wybrać polecenie [Zapisz], w wyniku czego zostaną utworzone 2 pliki. Utworzone pliki muszą zostać zapisane w katalogu głównym pamięci USB.

⚠ Należy upewnić się, czy w katalogu głównym (root) pamięci USB nie znajdują się inne pliki konfiguracyjne.



⚠ Należy upewnić się, czy moduł gateway CONNECT GW został odłączony od zasilania oraz czy wszystkie podłączone wtyki zostały wyjęte ze stosownych gniazd.

1. Włożyć pamięć USB z zapisanymi plikami konfiguracyjnymi do gniazda USB na module gateway CONNECT GW i ponownie podłączyć zasilanie.
2. Czerwona dioda LED DL4 zapali się, po czym czerwona dioda LED DL3 zacznie migać.
3. Podczas fazy ustawiania konfiguracji czerwona dioda LED DL3 będzie szybko migać przez kilka sekund.
4. Zagaśnięcie diody LED DL3 oznaczać będzie zapisanie konfiguracji w module.
5. Odłączyć moduł od zasilania.
6. Wyjąć pamięć USB i ewentualnie podłączyć konwerter USB-LAN lub USB-WiFi.
7. Ponownie podłączyć zasilanie. Moduł jest teraz gotowy do pracy.



Ustawienia [Zaawansowane]

Umożliwiają włączenie automatycznej aktualizacji modułu. Dzięki aktywowaniu tej funkcji moduł samodzielnie instalować będzie ewentualne aktualizacje oprogramowania układowego udostępnione przez wskazany serwer.

☞ Automatyczna aktualizacja w ustawieniach fabrycznych jest wyłączona.

⚠ Proces automatycznej aktualizacji spowoduje wyłączenie z użytkowania na kilka minut modułu i przerwanie połączenia z CAMEConnect. Automatyka będzie za to działać regularnie.

Ręczna aktualizacja oprogramowania układowego

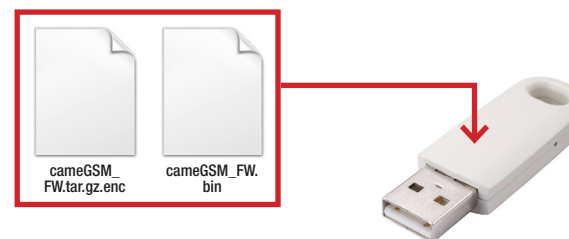
Należy pobrać z poniższego linku:

<http://www.cameconnect.net/came/pages/download.html>

najnowszą wersję plików cameGSM_FW.tar.gz.enc i cameGSM_FW.bin zawierających aktualizację oprogramowania układowego.

Pobrane pliki należy zapisać w katalogu głównym pamięci USB.

⚠ Należy upewnić się, czy w katalogu głównym (root) pamięci USB nie znajdują się inne pliki konfiguracyjne.



⚠ Należy upewnić się, czy moduł gateway CONNECT GW został odłączony od zasilania oraz czy wszystkie podłączone wtyki zostały wyjęte ze stosownych gniazd.

1. Włożyć pamięć USB z zapisaną najnowszą wersją oprogramowania układowego do gniazda USB na module gateway CONNECT GW i ponownie podłączyć zasilanie.
2. Czerwona dioda LED DL4 zapali się, po czym czerwona dioda LED DL3 zacznie migać.
3. Podczas fazy aktualizacji oprogramowania układowego czerwona dioda LED DL3 będzie szybko migać przez kilka sekund.
4. Zagaśnięcie diody LED DL3 oznaczać będzie zakończenie procesu aktualizacji.
5. Odłączyć moduł od zasilania.
6. Wyjąć pamięć USB i ewentualnie podłączyć konwerter USB-LAN lub USB-WiFi.
7. Ponownie podłączyć zasilanie. Moduł jest teraz gotowy do pracy.

☞ Aktualizacja oprogramowania układowego nie spowoduje usunięcia lub zmiany istniejącej konfiguracji modułu gateway.

Str. 8 - Kod instrukcji: FA00386-PL ver. 1 04/2016 © CAME s.p.a. -
Dane i informacje znajdujące się w niniejszych instrukcjach mogą ulec zmianie w każdej chwili bez uprzedniej zapowiedzi.

CAME
s a f e t y & c o m f o r t



Came S.p.A.

Via Martiri Della Libertà, 15

Via Cornia, 1/b - 1/c

31030 **Dosson di Casier** - Treviso - Italy

33079 **Sesto al Reghena** - Pordenone - Italy

☎ (+39) 0422 4940 – 📠 (+39) 0422 4941

☎ (+39) 0434 698111 – 📠 (+39) 0434 698434

www.came.com